

Инструкция по установке блоков питания LV для **PROFI 48V**

TECHNOLIGHT



ВИДЕОИНСТРУКЦИЯ

Пожалуйста, ознакомьтесь с инструкцией до начала работ и храните ее в случае необходимости.

Монтаж системы производится специалистами с соответствующей квалификацией.

Соблюдайте общие правила электро- и пожаробезопасности.

Обесточьте систему до начала монтажа трека и установки светильников.

Запрещается накрывать светильники тканью или схожими материалами.

Сохраняйте безопасное расстояние в 0,5 м от источника света до освещаемого предмета или поверхности.

В случае возникновения дополнительных вопросов обратитесь за помощью к специалисту.

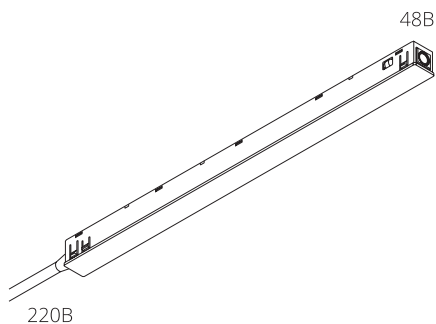


ВНИМАНИЕ!

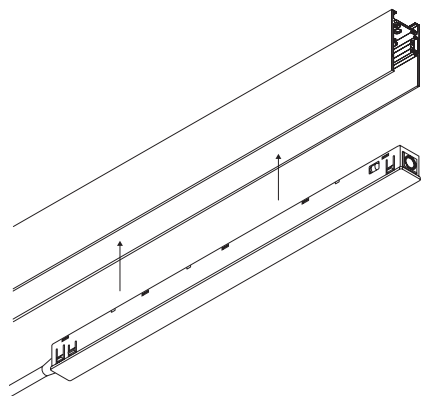
Серию светильников PROFi 48V запрещено подключать напрямую к 220В или иному напряжению, отличному от 48В.

Для подключения используйте низковольтные блоки питания серии LV.

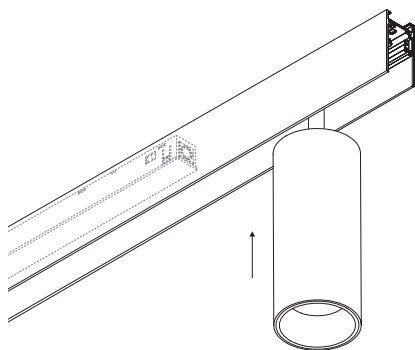
УСТАНОВКА БЛОКОВ ПИТАНИЯ LV



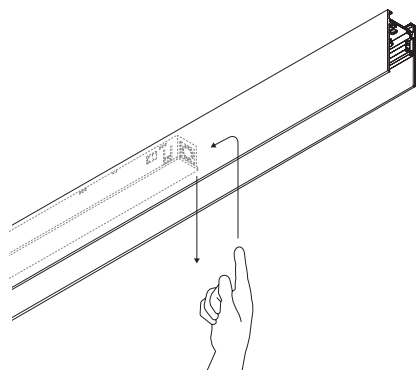
- 1** Низковольтный блок питания LV 48B подключается напрямую к сети 220В.



- 2** После подключения блока питания установите его в трек.



- 3** Установите светильники и подайте напряжение на трек.



- 4** **Демонтаж.** Отключите питание 220В. Нажмите пальцем на фиксатор, расположенный сбоку, и извлеките блок питания.